



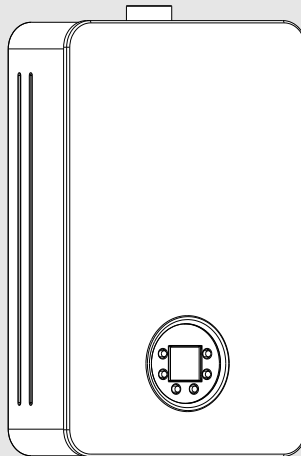
**BOSCH**

Manual de instalação e uso

Aquecedores a gás

**Therm 5600 F**

T5600 13/16/23...



---

**Índice**


---

<b>1</b>	<b>Esclarecimento dos símbolos e indicações de segurança</b> .....	<b>3</b>
1.1	Explicação dos símbolos .....	3
1.2	Indicações gerais de segurança .....	3
<b>2</b>	<b>Regulamentos</b> .....	<b>8</b>
<b>3</b>	<b>Indicações sobre o aparelho</b> .....	<b>8</b>
3.1	Conformidade sobre o aparelho .....	8
3.1.1	Conformidade sobre o aparelho, certificação ABNT .....	8
3.2	Lista de modelos .....	8
3.3	Materiais contidos na embalagem .....	8
3.4	Etiqueta de características técnicas .....	8
3.5	Descrição do aparelho .....	8
3.6	Dimensões .....	9
3.7	Elementos construtivos do aparelho 13/16L .....	10
3.8	Elementos construtivos do aparelho de 23L .....	11
<b>4</b>	<b>Instruções de uso</b> .....	<b>12</b>
4.1	Controles e display digital .....	12
4.2	Antes de colocar o aparelho em funcionamento .....	12
4.3	Menus do usuário .....	13
4.4	Regulagem de potência .....	14
4.5	Menu Informação/Ajustes .....	14
4.5.1	P4 Informação .....	14
4.5.2	P9 Purga .....	15
4.5.3	SA Definições .....	15
	P3 Conectividade .....	15
	P5 Tempo de partida .....	16
	P6 Unidades .....	16
	P8 Controle de luminosidade .....	16
4.6	Drenando a água do aparelho .....	17
4.7	Códigos de erros no display digital .....	17
4.8	Reiniciar o aparelho .....	17
4.9	Limpeza externa do aparelho .....	17
<b>5</b>	<b>Sistemas de exaustão</b> .....	<b>18</b>
5.1	Comprimentos da chaminé .....	18
5.1.1	Saída vertical e horizontal .....	18
<b>6</b>	<b>Instalação (somente para profissionais habilitados e capacitados)</b> .....	<b>19</b>
6.1	Escolha do local de instalação .....	20
6.1.1	Local de instalação .....	20

6.2	Altitude da região do local da instalação .....	20
6.3	Distâncias mínimas .....	21
6.4	Montagem da barra de fixação na parede .....	21
6.5	Fixação do aparelho .....	21
6.6	Conexão de água .....	22
6.7	Conexão do gás .....	22

---

**7 Alimentação elétrica (somente para profissionais habilitados e capacitados)** .....
 **23** |

---

**8 Primeiro funcionamento (somente para profissionais habilitados e capacitados)** .....
 **23** |

8.1	Mudança do tipo de gás .....	23
-----	------------------------------	----

---

**9 Manutenção (somente para profissionais habilitados e capacitados)** .....
 **24** |

9.1	Trabalhos de manutenção periódicos .....	24
9.2	Operação segura / riscos por uso prolongado .....	24

---

**10 Identificação de problemas** .....
 **25** |

---

**11 Informação técnica** .....
 **26** |

11.1	Dados técnicos .....	26
11.2	Esquema elétrico .....	28

---

**12 Proteção do ambiente/reciclagem** .....
 **29** |

---

**13 Condições Gerais de Garantia dos Produtos** .....
 **30** |


## 1 Esclarecimento dos símbolos e indicações de segurança


### 1.1 Explicação dos símbolos


#### Indicações de aviso

As indicações de aviso indicam o tipo e a gravidade das consequências caso as medidas de prevenção de perigo não forem respeitadas.

As palavras de aviso abaixo indicadas podem ser utilizadas neste documento:

 **PERIGO:**  
**PERIGO** significa que podem ocorrer danos pessoais graves ou fatais.

 **AVISO:**  
**AVISO** significa que podem ocorrer lesões corporais graves ou fatais.

 **CUIDADO:**  
**CUIDADO** significa que podem ocorrer lesões corporais leves ou médias.

**INDICAÇÃO:**  
**INDICAÇÃO** significa que podem ocorrer danos materiais.

#### Informações importantes



As informações importantes sem perigo para pessoas ou bens materiais são assinaladas com o símbolo de informação indicado acima.

#### Outros símbolos

Símbolo	Significado
▶	Passo operacional
→	Referência a outro ponto no documento
•	Enumeração/Item de uma lista
–	Enumeração/Item de uma lista (2º nível)

Tab. 1

## 1.2 Indicações gerais de segurança

### Generalidades

Este manual de uso destinam-se ao usuário e profissionais habilitados e capacitados em instalação de equipamentos de aquecimento de água a gás.

- ▶ Leia atentamente as instruções contidas neste manual antes de instalar ou utilizar o aparelho.
- ▶ Guarde esse manual em local de fácil acesso.
- ▶ Siga sempre as indicações de segurança e de aviso.
- ▶ Obedeça as normas brasileiras vigentes.
- ▶ Documente os trabalhos efetuados.

### Utilização e aplicação

Este aparelho só deve ser utilizado para a produção de água quente em instalações residenciais ou equivalentes, com uso intermitente.

Qualquer outro tipo de aplicação poderá causar o mau funcionamento do aparelho e a garantia, por danos aí resultantes não será coberta.

### Procedimento em caso de cheiro de gás

Em caso de vazamento de gás, existe perigo de incêndio ou explosão. Se houver cheiro de gás, siga os seguintes procedimentos.

- ▶ Evitar a formação de faíscas ou chamas:
  - Não fume, não utilize isqueiros ou fósforos.
  - Não acione nenhum interruptor elétrico ou retire aparelhos da tomada.
  - Não utilize telefone e não toque a campainha.
- ▶ Feche a alimentação geral de gás.
- ▶ Abra portas e janelas para ventilar o ambiente.
- ▶ Avise todos para abandonar o local.
- ▶ Impeça a entrada de pessoas não autorizadas no local.
- ▶ Chame as autoridades competentes.

### **⚠ Perigo de morte devido a intoxicação por monóxido de carbono**

Perigo de morte devido a intoxicação por monóxido de carbono proveniente dos gases gerados na combustão.

- ▶ Não altere ou modifique a chaminé de exaustão dos gases da combustão.
- ▶ Certifique-se de que a chaminé de exaustão dos gases queimados, esta corretamente instalada, e sem pontos com possibilidade de fuga de gases da combustão.

### **⚠ Perigo de morte devido a intoxicação por monóxido de carbono decorrentes da combustão**

Perigo de morte devido à fuga de gases da combustão caso a chaminé de exaustão dos gases da combustão esteja dani-

ficada ou mal vedada. Em caso de cheiro de gases da combustão, siga os seguintes procedimentos:

- ▶ Feche o registro de gás do aparelho.
- ▶ Abra portas e janelas para ventilar o ambiente.
- ▶ Se necessário, avise todos e abandone o local. Impeça a entrada de pessoas não autorizadas no local.
- ▶ Caso haja sinal de avaria na chaminé de exaustão dos gases da combustão, solicite imediatamente a substituição da chaminé a um profissional habilitado e capacitado.
- ▶ Assegure que exista entrada de ar permanente no local.
- ▶ Não feche, obstrua ou reduza as aberturas de ventilação existentes como portas, janelas ou paredes.
- ▶ Não conecte o aquecedor a chaminé da coifa, churrasqueira, ou outro aparelho. A chaminé do aquecedor deve ser independente e exclusiva.
- ▶ Caso não haja ventilação permanente, ou ela seja insuficiente, não coloque o aquecedor em funcionamento.

### **⚠ Instalação e manutenção**

Apenas uma empresa habilitada e capacitada deve efetuar a instalação ou manutenção deste aparelho. Recomendamos que estes serviços sejam realizados por uma empresa autorizada Bosch.

- ▶ Verifique e confirme que todo o circuito de gás (registos, flexível, etc.) estão estanques e não apresentam qualquer tipo de vazamento.
- ▶ Assegure que o local de instalação atenda aos requisitos de ventilação.
- ▶ Utilize somente peças de reposição originais Bosch.

### **⚠ Trabalhos elétricos**

Os trabalhos elétricos devem ser realizados por profissionais habilitados e capacitados em instalações elétricas.

Antes de iniciar trabalhos os trabalhos elétricos:

- ▶ Desligue o disjuntor de alimentação elétrica.
- ▶ Confirme a ausência de tensão elétrica.
- ▶ A alimentação elétrica do local da instalação deve ser compatível com o aquecedor.

### **⚠ Inspeção e manutenção**

Inspeções e manutenções regulares são condições essenciais para a operação segura e econômica do aparelho.

Recomendamos a celebração de um contrato anual de inspeção e de manutenção com uma empresa autorizada Bosch.

- ▶ Para obter o benefício de garantia estendida, a instalação ou manutenção deve ser realizada por uma empresa autorizada Bosch, além da realização de manutenção preventiva a cada 12 meses.
- ▶ Em caso de falha ou avaria, acione imediatamente uma empresa autorizada Bosch.

Qualquer desvio as condições descritas neste manual, deve ser devidamente avaliada por uma empresa autorizada Bosch. No caso de utilização em aplicações especiais, a empresa autorizada deverá adaptar os requisitos de manutenção ao desgaste e condições associadas, assim como às normas e requisitos aplicáveis.

### **⚠ Perigo de morte devido a monóxido de carbono**

O monóxido de carbono (CO) é um gás tóxico, que entre outros surge durante a combustão incompleta de combustíveis fósseis como o óleo, gás ou combustíveis sólidos.

Os perigos ocorrem quando o monóxido de carbono se acumula e contamina o ambiente interno devido a uma avaria ou fuga de gases da combustão.

Atenção, o monóxido de carbono não tem cheiro, cor ou sabor.

Para evitar os riscos devido ao monóxido de carbono:

- ▶ Solicitar regularmente a inspeção e a manutenção do aparelho e da instalação de aquecimento por uma empresa autorizada Bosch.
- ▶ Instale detectores de monóxido de carbono, que alarmem sua presença em caso de fuga dos gases da combustão.
- ▶ Em caso de suspeita de fuga de monóxido de carbono:
  - Avise todos e abandone o local.
  - Avise uma empresa autorizada Bosch.
  - Solicitar a correção da avaria.

### **⚠ Modificações, alterações e reparos**

Modificações, alterações ou reparos incorretos no aparelho ou na instalação podem provocar danos pessoais e/ou danos materiais.

- ▶ Qualquer intervenção no aparelho ou na instalação deve ser realizada somente por um profissional habilitado e capacitado. Recomendamos que estes serviços sejam realizados por uma empresa autorizada Bosch.
- ▶ Nunca remova a frente do aparelho.
- ▶ Não modifique, altere ou repare o aquecedor por conta própria.

### **⚠ O local de instalação deve ser bem ventilado**

- ▶ Não feche, obstrua ou reduza as aberturas de ventilação de ar nas portas, janelas e paredes.
- ▶ Garanta que os requisitos de ventilação possam ser assegurados mesmo em caso de alterações na construção, como por exemplo, substituição de janelas e portas.

### **⚠ Ar de combustão/Ar do compartimento**

O ar do local de instalação deve estar livre de partículas em suspensão, de substâncias inflamáveis ou quimicamente agressivas.

- ▶ Não utilizar nem armazenar materiais facilmente inflamáveis ou explosivos (papel, querosene, álcool, tinta, etc.) próximo ao aparelho.
- ▶ Não utilize nem armazene substâncias corrosivas (diluentes, colas, produtos de limpeza com cloro, etc.) nas próximo ao aparelho.

## **⚠ Segurança elétrica de aparelhos para uso residencial e afins**

Este aparelho não deve ser operado por crianças ou pessoas com capacidades físicas, sensoriais ou mentais reduzidas, ou por pessoas que não conheçam o equipamento, a menos que estejam sob supervisão de uma pessoa responsável pela segurança.

É, **obrigatório**, que no local da instalação exista um dispositivo de proteção contra corrente diferencial-residual (DR).

Recomendamos que este aparelho tenha proteção elétrica através de disjuntor exclusivo.

Garanta que no local da instalação exista sistema de aterramento; ele é sua garantia de segurança contra choque elétrico. Se o fornecimento de energia elétrica for interrompido, desligue o disjuntor do aquecedor para evitar que possíveis variações de tensão, no retorno da energia, danifiquem o aparelho.

**O local da instalação deve estar em conformidade com a norma brasileira NBR 5410: Instalações elétricas de baixa tensão, e demais normas aplicáveis.**

## 2 Regulamentos

Respeite todas as normas, regulamentos e diretivas nacionais e regionais em vigor, para garantir que a instalação e a operação do produto sejam seguros.

## 3 Indicações sobre o aparelho

Aparelhos para a produção de água quente prontos a funcionar pelo simples pressionar de um componente.

### 3.1 Conformidade sobre o aparelho

Os aparelhos Therm 5600 F são aparelhos para a produção de água quente para uso residencial. Para outras aplicações, entre em contato com uma empresa autorizada Bosch.

#### 3.1.1 Conformidade sobre o aparelho, certificação ABNT

Este aparelho cumpre todos os requisitos das normas brasileiras vigentes. O aparelho foi testado conforme norma ABNT 8130 e cumpre com os requisitos do Programa Brasileiro de Etiquetagem - PBE.

Modelo	T5600F 13/16/23 D...

Tab. 2

País de destino: Brasil

### 3.2 Lista de modelos

Modelo	F	Capacidade (l/min)	D	Índice Wobbe
T5600	F	13	D	23
T5600	F	13	D	31
T5600	F	16	D	23
T5600	F	16	D	31
T5600	F	23	D	23
T5600	F	23	D	31

Tab. 3 Lista de modelos

[T5600] Aquecedor de água a gás

[F] Exaustão forçada

[13] Capacidade (l/min)

[16] Capacidade (l/min)

[23] Capacidade (l/min)

[D] Display digital

[23] Aparelho ajustado para gás natural

[31] Aparelho ajustado para GLP

Os dígitos de identificação indicam o grupo de gás, conforme EN 437:

Dígitos de identificação	Índice Wobbe (W <sub>S</sub> ) (15 °C)	Tipo de gás
23	12,7-15,2 kWh/m <sup>3</sup>	Gás natural grupo 2R
31	20,2-21,3 kWh/m <sup>3</sup>	GLP grupo 3R

Tab. 4 Grupo de gás

### 3.3 Materiais contidos na embalagem

- Aquecedor a gás
- Elementos de fixação
- Manual de instalação e uso

### 3.4 Etiqueta de características técnicas

A etiqueta de características técnicas encontra-se no exterior do aparelho, na parte lateral.

Nesta etiqueta, encontram-se as características do aparelho, dados de homologação e o número de série.

### 3.5 Descrição do aparelho

- Aparelho para funcionamento com gás natural e GLP
- Display para indicação da temperatura, funcionamento do queimador e avarias
- Ignição eletrônica
- Potência variável
- Seleção de temperatura
- Sensor do fluxo de água
- Sensor de temperatura de água na saída
- Sensores de temperatura para verificação da temperatura da água:
  - na saída do aparelho
  - entrada do aparelho
- Dispositivos de segurança:
  - Sensor de ionização
  - Limitador de temperatura
  - Caixa de comando eletrônico
  - Sistema de segurança para evitar o retorno dos gases de combustão.
- Alimentação elétrica: 220V, 60 Hz / 127V, 60 Hz, Bivolt.



**3.6 Dimensões...**

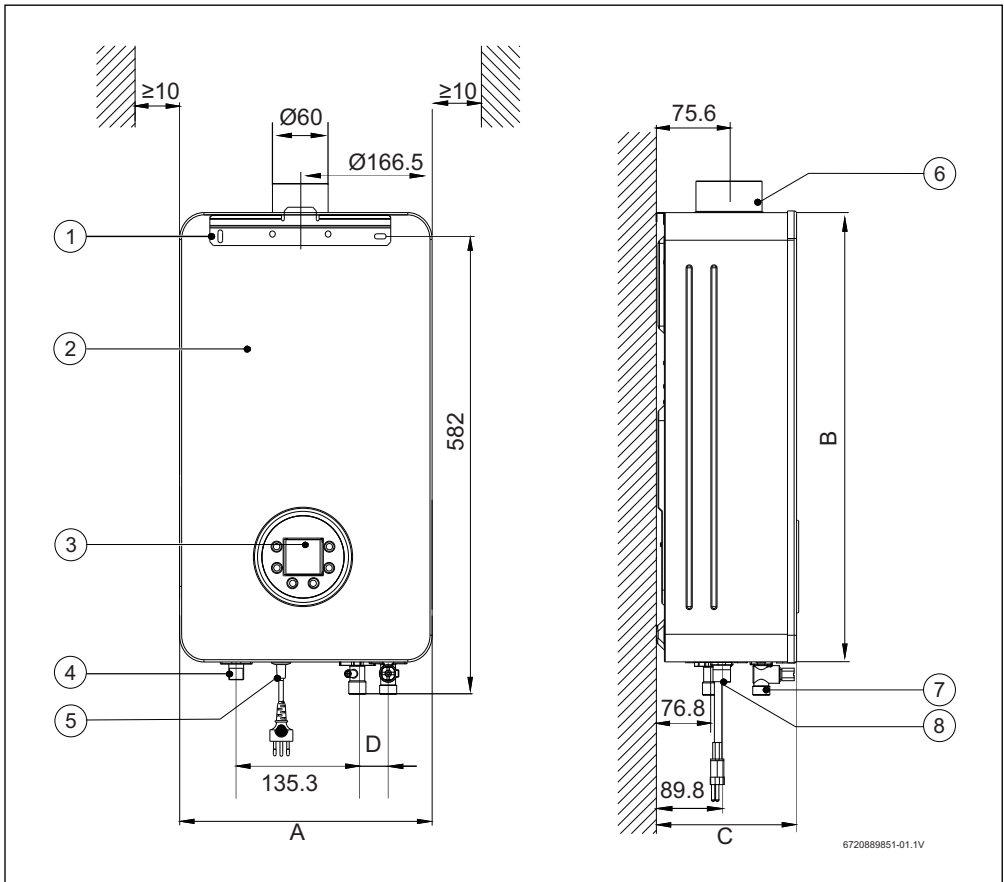


Fig. 1 Dimensões (em mm)...

- |                                |                                  |
|--------------------------------|----------------------------------|
| [1] Barra de fixação na parede | [5] Cabo de alimentação elétrica |
| [2] Tampa frontal              | [6] Gola para conexão da chaminé |
| [3] Painel de comando          | [7] Entrada de água fria         |
| [4] Saída de água quente       | [8] Entrada de gás               |

	A	B	C	D	Conexões			
					Água Fria	Água Quente	Gás Nat.	GLP
T5600F 13/16...	333	573	180	18.7	½"	½"	½"	½"
T5600F 23...	363	573	172	14.5	½"	½"	½"	½"

Tab. 5 Dimensões (em mm)

### 3.7 Elementos construtivos do aparelho 13/16L...

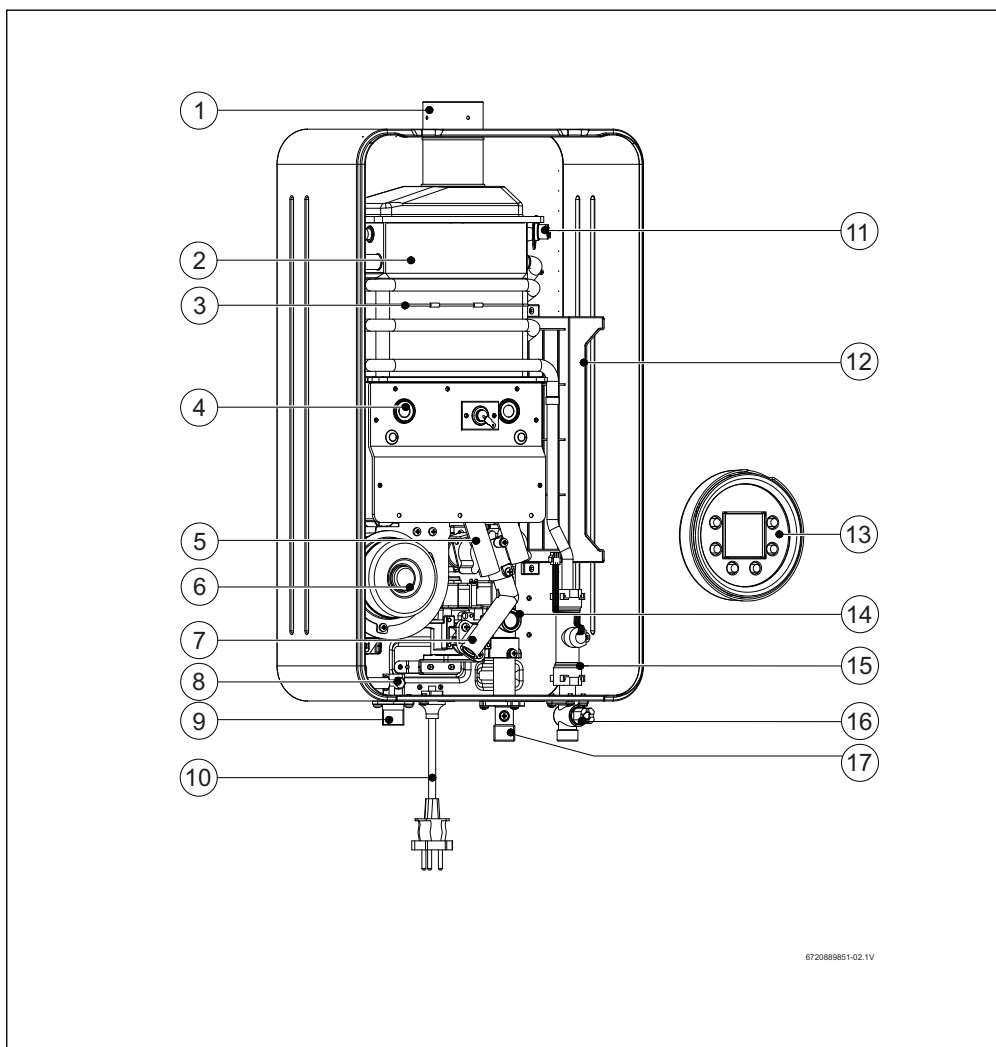


Fig. 2 Construção do aparelho 13/16L...

- |  |                                   |
|--|-----------------------------------|
| [1] Gola para conexão do chaminé           | [10] Cabo de alimentação elétrica |
| [2] Câmara de combustão                    | [11] Limitador de temperatura     |
| [3] Fusível térmico                        | [12] Caixa de controle eletrônico |
| [4] Queimador                              | [13] Painel de comando            |
| [5] Distribuidor de gás                    | [14] Válvula de gás               |
| [6] Ventilador                             | [15] Sensor de fluxo de água      |
| [7] Tubo principal de gás                  | [16] Entrada de água fria         |
| [8] Sensor de temperatura de saída de água | [17] Entrada de gás               |
| [9] Saída de água quente                   |                                   |

**3.8 Elementos construtivos do aparelho de 23L...**

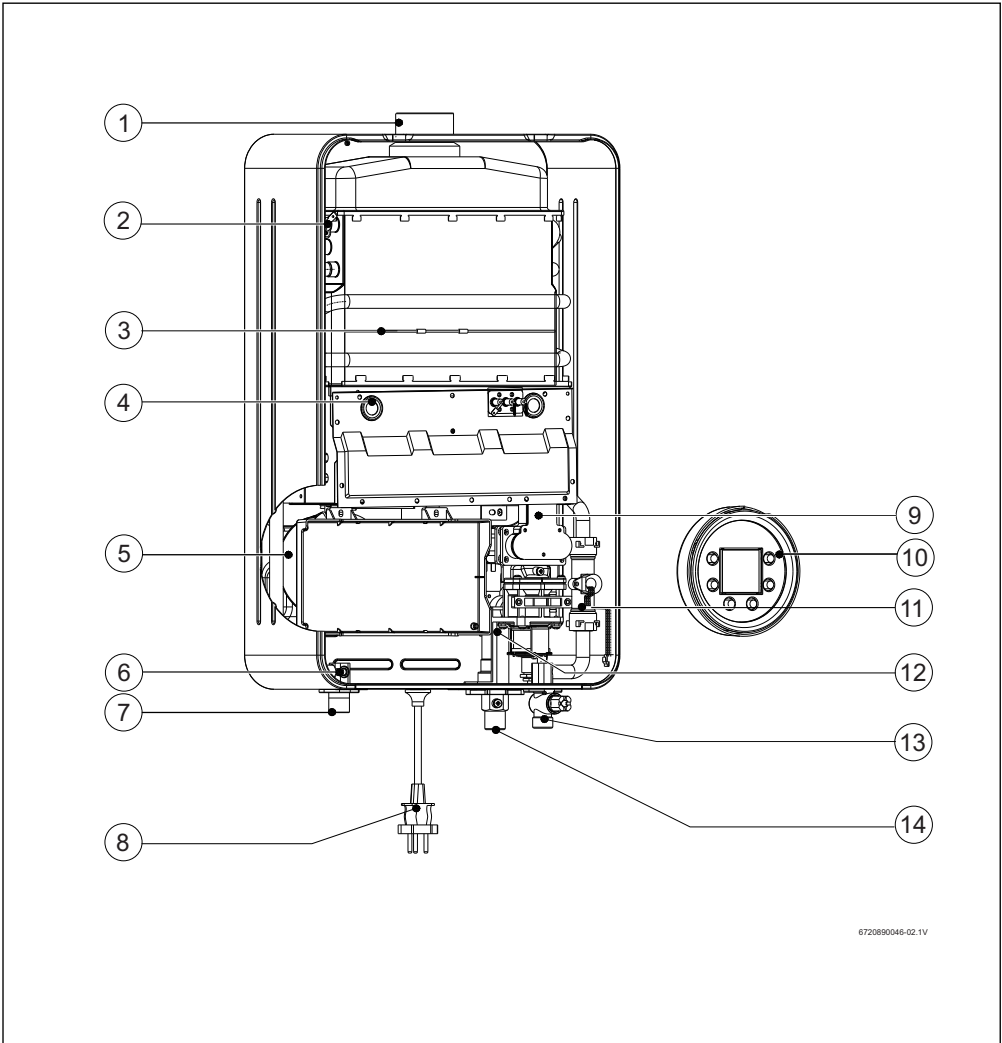


Fig. 3 Construção do aparelho 23L...

- |  |                              |
|--|------------------------------|
| [1] Gola para conexão da chaminé           | [9] Distribuidor de gás      |
| [2] Limitador de temperatura               | [10] Display digital         |
| [3] Fusível térmico                        | [11] Sensor de fluxo de água |
| [4] Queimador                              | [12] Válvula de gás          |
| [5] Ventilador                             | [13] Entrada de água         |
| [6] Sensor de temperatura de saída de água | [14] Entrada de gás          |
| [7] Saída de água quente                   |                              |
| [8] Cabo de alimentação elétrica           |                              |

6720890046-02.1V

## 4 Instruções de uso



No primeiro uso:

- ▶ Abra todos os registros de água e gás.



### **CUIDADO:**

#### **Queimadura!**

Na região do queimador, a tampa frontal pode atingir temperaturas elevadas, havendo o risco de queimadura em caso de contato.

- ▶ Conecte o aparelho na tomada.
- ▶ Abra o registro de gás.
- ▶ Abra um ponto de água quente.



### **CUIDADO:**

#### **Risco de queimadura!**

Queimadura em crianças ou idosos.

- ▶ Confirme sempre com a mão a temperatura da água. A indicação da temperatura no visor digital é aproximada.

### 4.1 Controles e display digital

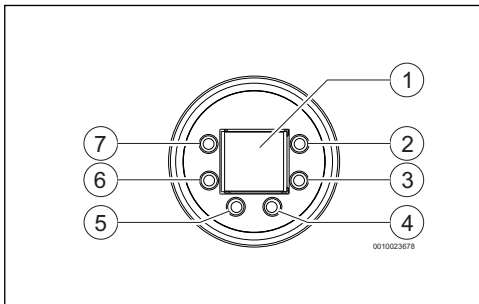


Fig. 4 Painel de comando

- [1] Display digital
- [2] Ajuste de temperatura (Aumentar a temperatura)
- [3] Ajuste de temperatura (Diminuir a temperatura)
- [4] Símbolo de confirmação
- [5] Símbolo de retorno
- [6] Menu
- [7] Ligar e Desligar o aparelho

### 4.2 Antes de colocar o aparelho em funcionamento



### **CUIDADO:**

**O primeiro funcionamento do aparelho deve ser realizado por um profissional habilitado e capacitado, que deve fornecer ao usuário todas as informações necessárias ao bom funcionamento do aparelho.**

- ▶ Certifique-se que o tipo de gás do aparelho é o mesmo fornecido no local da instalação.
- ▶ Certifique-se que a tensão elétrica do aparelho é a mesma utilizada no local da instalação.

**4.3 Menus do usuário**

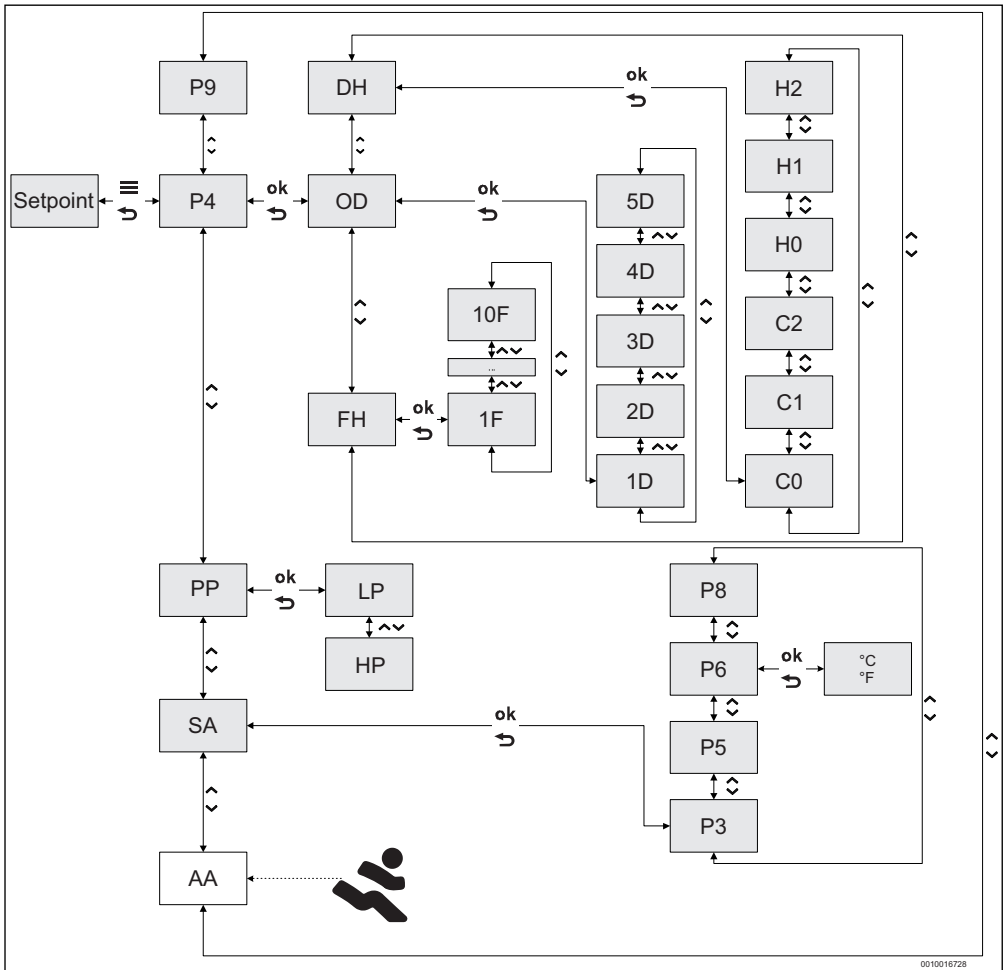


Fig. 5

- |   |   |
|---|---|
| [P9] Purga                                    | [3D] Fluxo de água atual                                |
| [P4] Informação                               | [4D] Potência atual                                     |
| [PP] Modo teste                               | [5D] Sem uso  |
| [SA] Definições                               | [H0,H1,H2]Número de horas que o queimador esteve ligado |
| [DH] Histórico de dados                       | [C0,C1,C2]Número de vezes que o queimador ligou         |
| [OD] Dados de operação                        | [P8] Controle de luminosidade                           |
| [FH] Histórico de falhas                      | [P6] Unidades   |
| [LP] Modo potência mínima                     | [P5] Tempo de partida                                   |
| [HP] Modo potência máxima                     | [P3] Conectividade                                      |
| [1F...10F] 10 últimos erros                   |   |
| [1D] Temperatura do sensor de entrada de água |   |
| [2D] Temperatura do sensor de saída de água   |   |

#### 4.4 Regulagem de potência



O valor de temperatura indicado no display corresponde à potência pré-selecionada.

- ▶ Pressione os símbolos  $\wedge$  ou  $\vee$  até obter o valor pretendido.

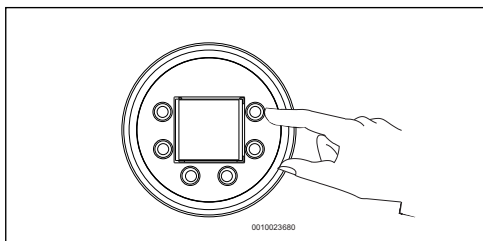


Fig. 6 Regulagem da temperatura

Regulando a potência para o mínimo, reduz-se o consumo de gás e diminui-se a probabilidade de acúmulo de calcário na câmara de combustão.



#### **CUIDADO:**

#### **Risco de queimaduras!**

Queimaduras em crianças ou idosos.

- ▶ Confirme sempre com a mão a temperatura da água. A indicação da temperatura no display digital é aproximada.

#### **Queimadura - relação tempo/temperatura**

Temperatura	Tempo de exposição para causar queimadura	
	Idosos/crianças com menos de 5 anos	Adulto
50 °C	2,5 minutos	Mais de 5 minutos
52 °C	Menos de 1 minuto	1,5 a 2 minutos
55 °C	Cerca de 15 segundos	Cerca de 30 segundos
57 °C	Cerca de 5 segundos	Cerca de 10 segundos
60 °C	Cerca de 2,5 segundos	Menos de 5 segundos
62 °C	Cerca de 1,5 segundos	Menos de 3 segundos
65 °C	Cerca de 1 segundo	Cerca de 1,5 segundos
68 °C	Menos de 1 segundo	Cerca de 1 segundo

Tab. 6

#### **Memorizar a temperatura de saída de água**


O valor memorizado de fábrica é de 60 °C. Este pode ser alterado de acordo com as necessidades do usuário, para tal:

- ▶ Selecione a temperatura desejada.

- ▶ Pressione o botão **ok** durante 2 segundos. O valor piscará no display passando este a ser o novo memorizado.

Ao pressionar o botão **ok**, o aparelho irá assumir diretamente o valor memorizado.

#### **Fluxo de água**


A temperatura no display pisca até ser atingido o valor selecionado. Se após 30 segundos não se atingir a temperatura selecionada, surge no display o símbolo de uma torneira , indicando que o fluxo de água necessita de ser ajustado.

- ▶ Corrigir o fluxo da água em função das necessidades.

#### 4.5 Menu Informação/Ajustes

##### **Acesso ao menu Informações/Ajustes**

Display com indicação da temperatura.

- ▶ Pressione o símbolo . Display com indicação **P4**.
- ▶ Pressione os símbolos  $\wedge$  ou  $\vee$  para aceder ao menu pretendido.

##### **Menus disponíveis**

Display	Descrição
P4	Seção 4.5.1
P9	Seção 4.5.2
SA	Seção 4.5.3
PP	Seção 4.5.4

Tab. 7

##### 4.5.1 P4 Informação



Fig. 7 P4

Este menu permite a visualização de vários parâmetros.

- ▶ Acesse o menu Informações/Ajustes. Display com indicação **P4**.
- ▶ Pressione o símbolo **ok**. Display com indicação **Od**.

- ▶ Utilize os símbolos  $\wedge$  ou  $\vee$  para acessar à seguinte informação.
  - **Od** - Dados de operação
  - **dH** - Histórico de dados
  - **FH** - Histórico de falhas
- ▶ Pressionar o símbolo **ok** para selecionar a informação pretendida.

**Od - Dados de operação**

Permite visualizar 5 parâmetros:

- **1d** - temperatura atual do sensor de temperatura de entrada de água.
- **2d** - temperatura atual do sensor de temperatura de saída de água.
- **3d** - fluxo de água atual.
- **4d** - potência atual (%).
- **5d** - sem uso

**FH - Histórico de falhas**

Permite visualizar os últimos 10 códigos de erro (1F...10F).

- **1F**: 1º código de erro
- **2F**
- .
- .
- **10F**: 10º código de erro

**dH - Histórico de dados**

Permite visualizar dois parâmetros:

- **C0 = xxx00**  
**C1 = xx00x**  
**C2 = 00xxx**  
 nº de ciclos = **C2 C1 C0** - número de vezes que o queimador ligou.
- **H0 = xxx00**  
**H1 = xx00x**  
**H2 = 00xxx**  
 horas = **H2, H1, H0** - número de horas que o queimador esteve ligado.

**4.5.2 P9 Purga**



Fig. 8 P9 - Purga

Este menu permite fazer a purga do circuito de exaustão.

- ▶ Acesse o menu Informações/Ajustes. Display com indicação **P4**.
- ▶ Pressione o símbolo  $\vee$  até o display indicar **P9**.
- ▶ Pressione o símbolo **ok**. Display com indicação **oF**.
- ▶ Pressione o símbolo  $\vee$  até o display indicar **on**.
- ▶ Pressione o símbolo **ok**. O ventilador entra em funcionamento para purgar o circuito de exaustão.



O ventilador mantém-se em funcionamento até sair do menu **P9**, para tal:

- ▶ Pressionar o símbolo  $\leftarrow$ .

**4.5.3 SA Definições**



Fig. 9 SA Definições

Este menu permite o ajuste de vários parâmetros.

- ▶ Acessar ao menu Informações/Ajustes. Display com indicação **P4**.
- ▶ Pressione o símbolo  $\vee$  até o display visualizar **SA**.
- ▶ Pressione o símbolo **ok**. Display com indicação **P3**.
- ▶ Utilizar os símbolos  $\wedge$  ou  $\vee$  para acessar à seguinte informação.
  - **P3** - Conectividade
  - **P5** - Tempo de partida
  - **P6** - Unidades
  - **P8** - Controle de luminosidade
- ▶ Pressione o símbolo **ok** para selecionar a informação pretendida.

**P3 Conectividade**

Este menu permite acessar o modo wifi, para tal será necessário instalar o módulo wifi.



Para permitir a conectividade com outros aparelhos:

- ▶ Acessar à "Play Store" ou "Apple Store"
- ▶ Instalar o aplicativo "Bosch Water".



Fig. 10 P3 - Conectividade

- ▶ Acessar o menu Informações/Ajustes. Display com indicação **P4**.
- ▶ Pressionar o símbolo  $\wedge$  até o display indicar **P3**.
- ▶ Pressionar o símbolo **ok**. Display com indicação **oF**.
- ▶ Pressionar o símbolo  $\wedge$  até o display indicar **on** ou **oF**, conforme o pretendido.
  - **on** - conectividade ligada
  - **oF** - conectividade desligada
- ▶ Pressionar o símbolo **ok** durante 2 segundos para ativar o modo pretendido. A opção selecionada pisca no display.

#### P5 Tempo de partida



Fig. 11 P5 - Tempo de partida

Este menu permite atrasar até 60 segundos, o tempo de partida do aparelho após detectar o fluxo de partida.

- ▶ Acesse ao menu Informações/Ajustes. Display com indicação **P4**.
- ▶ Pressionar o símbolo  $\vee$ . Display com indicação **P5**.
- ▶ Pressionar o símbolo **ok**. Display com indicação **00**.

- ▶ Utilizar os símbolos  $\wedge$  ou  $\vee$  para definir, em segundos, o tempo de partida após detecção do fluxo de partida.
- ▶ Pressionar o símbolo **ok** durante 2 segundos para gravar o tempo pretendido. A opção selecionada pisca no display.

#### P6 Unidades

Este menu permite definir as unidades visíveis no display.



Fig. 12 P6 - Unidades

- ▶ Acessar o menu Informações/Ajustes. Display com indicação **P4**.
- ▶ Pressionar o símbolo  $\vee$  até o display indicar **P6**.
- ▶ Pressionar o símbolo **ok**.
- ▶ Utilizar os símbolos  $\wedge$  ou  $\vee$  para definir as unidades de medida.
  - **°C** - métricas (°C l/min)
  - **°F** - imperiais (°F gal/min)
- ▶ Pressionar o símbolo **ok** durante 2 segundos para ativar a seleção pretendida. A opção selecionada pisca no display.

#### P8 Controle de luminosidade



Fig. 13 P8 - Controle de luminosidade

A ativação do controle de luminosidade aumenta a economia de energia quando o aparelho está inativo.

- ▶ Acesse ao menu Informações/Ajustes. Display com indicação **P4**.
- ▶ Pressionar o símbolo  $\vee$  até o display visualizar **P8**.
- ▶ Pressionar o símbolo **ok**. Display com indicação **on**.



- ▶ Utilizar os símbolos  $\wedge$  ou  $\vee$  para ativar/desativar o controle de luminosidade.
  - **on** - Display apenas tem luminosidade nos 30 segundos seguintes à abertura de uma torneira de água quente.
  - **oF** - Display mantém-se sempre com luminosidade.
- ▶ Pressionar o símbolo **ok** durante 2 segundos para ativar o modo pretendido.

#### 4.5.4 PP Modo de teste



Fig. 14 PP - Modo de teste

Este menu serve apenas para fins técnicos.

#### 4.6 Drenando a água do aparelho

##### INDICAÇÃO:

##### Danos materiais!

Sempre que exista o risco de congelamento, a água no interior do aparelho pode expandir e danificar seus componentes.

Sempre que existir o risco de congelamento da água contida no interior do aparelho, proceda da seguinte forma:

- ▶ Feche o registo geral da água e gás.
- ▶ Abra um ponto de água quente.
- ▶ Desligue a alimentação elétrica do aparelho.
- ▶ Coloque um recipiente embaixo do aparelho para coletar toda a água drenada.
- ▶ Retirar o parafuso de fixação [1] localizado no tubo de entrada de água.
- ▶ Retirar o regulador de fluxo[2].
- ▶ Drene toda a água contida dentro do aparelho.

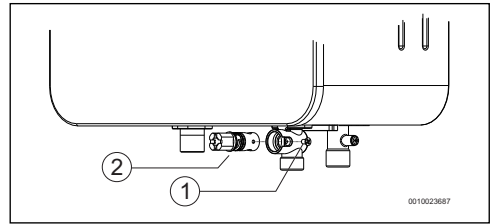


Fig. 15 Drenagem do aparelho

- [1] Parafuso de fixação
- [2] Regulador de fluxo



A instalação de um kit anti-gelo protege o aparelho contra eventuais riscos de congelação.

#### 4.7 Códigos de erros no display digital

Ver tabela 13 na página 25.

#### 4.8 Reiniciar o aparelho

Algumas das possíveis falhas podem ser solucionadas reiniciando o aparelho:

- ▶ Pressione o símbolo  $\odot$  durante 5 segundos.

#### 4.9 Limpeza externa do aparelho

- ▶ Limpe o aparelho apenas com um pano húmido e um pouco de detergente.



Não utilize solventes, álcool e/ou produtos abrasivos.

## 5 Sistemas de exaustão



### PERIGO:

#### Intoxicação

Perigo de morte devido a intoxicação por monóxido de carbono proveniente dos gases gerados na combustão.

- ▶ Esse aparelho só pode ser instalado em locais onde haja ventilação permanente e o uso de chaminé é obrigatório.
- ▶ Este aparelho não deve ser instalado dentro de banheiros, dormitórios, ambientes confinados ou com pouca ventilação.
- ▶ Este aparelho só deve ser instalado em locais que atendam os requisitos da norma NBR 13103: Adequação de ambientes residenciais para instalação de aparelhos que utilizam gás combustível e demais normas, regulamentos e diretivas nacionais e regionais em vigor.



Utilize sempre peças e acessórios originais.

### 5.1 Comprimentos da chaminé

O comprimento total da chaminé não pode exceder 4m.

#### 5.1.1 Saída vertical e horizontal

##### Comprimentos máximos horizontal (Lh) e vertical (Lv)

	Duto de exaustão	
	Lh	Lv
13...	4 m	0,5 m
16...	4 m	0,5 m
23...	4 m	0,5 m

Tab. 8

## 6 Instalação (somente para profissionais habilitados e capacitados)



A instalação deste aparelho, assim como o primeiro funcionamento, são atividades que só devem ser realizadas por um profissional habilitado e capacitado.

Recomendamos que estas atividades sejam realizadas por uma empresa autorizada Bosch, desta maneira, você preservará o benefício da garantia estendida.



Este aparelho está ajustado para ser instalado entre 0 e 2700 metros do nível do mar.

A potência do aparelho poderá diminuir com o aumento da altitude da instalação.



Este aparelho foi desenvolvido e certificado para uso no Brasil e não deve ser utilizado em outros países.



Antes de realizar a instalação:

- ▶ Certifique-se que o local da instalação atenda a todos os requisitos necessários para o correto e seguro funcionamento do aparelho.
- ▶ Verifique se o tipo de gás do local da instalação é compatível com o aparelho.
- ▶ Verifique se a tensão elétrica do local da instalação é compatível com o aparelho.
- ▶ Retire os tampões das conexões de água e gás.

### Qualidade da água

O aparelho deve ser utilizado com água potável proveniente de abastecimento público, e compatível com consumo humano conforme as legislações em vigor.

Não utilize este aparelho com água agressiva, por exemplo água de poço ou de piscina.

Em regiões onde a dureza da água for elevada recomendamos o uso de um sistema de tratamento e abrandamento da água.

Certifique-se que a qualidade da água utilizada no aparelho atenda os requisitos exibidos na tabela abaixo.

TDS (Sólidos Dissolvidos Totais) (mg/l)	Dureza (mg/l)	pH
0 - 600	0 - 180	6,5 - 9,0

Tab. 9

### INDICAÇÃO:

#### Danos no aparelho!

O uso de água fora dos valores apresentados acima poderá ocasionar danos graves ao aparelho, como obstrução no circuito hidráulico e até a corrosão de componentes em contato com a água. Estes danos não são cobertos pela garantia do produto.

- ▶ Garanta que a qualidade da água utilizada no aparelho atenda ao especificado.



Para temperaturas de saída superiores a 45 °C recomendamos a utilização de um sistema descalcificante.



### CUIDADO:

#### Danos no aparelho!

- ▶ A temperatura da água na entrada do aparelho não deve exceder 60 °C.
- ▶ Instale uma válvula misturadora de 3 vias (ajustada para valores inferiores a 50 °C) sempre que a temperatura de entrada de água exceder 50°C.
- ▶ No caso de instalação solar, assegure que a instalação contenha vaso de expansão e válvula de segurança.

## Instalação solar

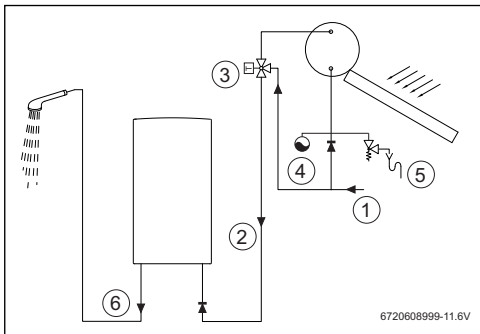


Fig. 16 Instalação solar

- [1] Água fria da rede
- [2] Água quente solar
- [3] Válvula misturadora 3 vias termostática
- [4] Vaso de expansão
- [5] Unidade de segurança
- [6] Água quente aparelho

### 6.1 Escolha do local de instalação

#### 6.1.1 Local de instalação

##### Indicações gerais

- ▶ Cumpra todas as normas brasileiras vigentes.
- ▶ Não instale o aparelho sobre uma fonte de calor.
- ▶ Respeitar as medidas mínimas de instalação indicadas na Fig. 17.
- ▶ Assegure-se que no local da instalação exista uma tomada elétrica, e que seja de fácil acesso após a instalação.
- ▶ Instale o aparelho em local bem ventilado, ao abrigo de intempéries e que exista local para instalação da chaminé, conforme requisitos das normas vigentes.

##### Caso exista o risco de congelamento da água

- ▶ Desligue o aparelho.
- ▶ Drene a água do aparelho (→Página 17).

##### Aparelhos tipo B

- ▶ Não instale o aparelho em compartimentos com volume inferior a 8 m<sup>3</sup> (não considerar o volume do mobiliário desde que estes não exceda 2m<sup>3</sup>). O local destinado à instalação do aparelho deve ser provido de uma área de alimentação de ar de acordo com a tabela 10.

##### Admissão de ar (aparelhos tipo B)

O local destinado à instalação do aparelho deve ser provido de uma área de alimentação de ar de acordo com a tabela 10.

Aparelho	Área útil mínima
T5600 13/16/23...	≥ 105 cm <sup>2</sup>

Tab. 10 Áreas úteis para admissão de ar

Os requisitos mínimos estão acima listados, devem no entanto ser respeitados os requisitos específicos de cada país.

##### Ar para combustão

A grelha de admissão do ar para a combustão deve situar-se num local bem ventilado.

Para evitar corrosão, é necessário que o ar de combustão seja isento de substâncias agressivas.

Substâncias agressivas são os hidrocarbonetos halogenados que contém cloro ou flúor. Estas substâncias encontram-se em solventes, tintas, colas, gases ou líquidos propulsores e produtos de limpeza domésticos.

Caso estas condições não se possam assegurar, deverá ser escolhido outro local para a admissão do ar.

##### Temperatura das superfícies

A temperatura máxima das superfícies da instalação é inferior a 85 °C. Não são, por isso, necessárias medidas especiais de proteção para materiais de construção inflamáveis e móveis de encastrar. Ter em consideração as normas específicas do país.

### 6.2 Altitude da região do local da instalação

Para garantir o correto funcionamento do aparelho, tem que ser indicada qual a altitude da região do local de instalação.

- ▶ Acesse ao menu **AA**.
  - ▶ Pressione os símbolos  $\wedge$  ou  $\vee$  e selecionar **AS**.
  - ▶ Pressione o símbolo **ok**.
  - ▶ Pressione os símbolos  $\wedge$  ou  $\vee$  e selecionar a altitude do local da instalação.
  - ▶ Pressione o símbolo **ok**.
- A altitude do local da instalação encontra-se selecionada.

Display	Altitude
00	0 - 1000
01	1001 - 1300
02	1301 - 1600
03	1601 - 1900
04	1901 - 2200
05	2201 - 2500

Tab. 11

### 6.3 Distâncias mínimas

Determinar o local de colocação do aparelho considerando as limitações seguintes:

- ▶ Afastamento máximo de todas as partes salientes, tais como mangueiras, tubos, etc.
- ▶ Assegurar o bom acesso nos trabalhos de manutenção, respeitando as distâncias mínimas indicadas na Fig. 17.

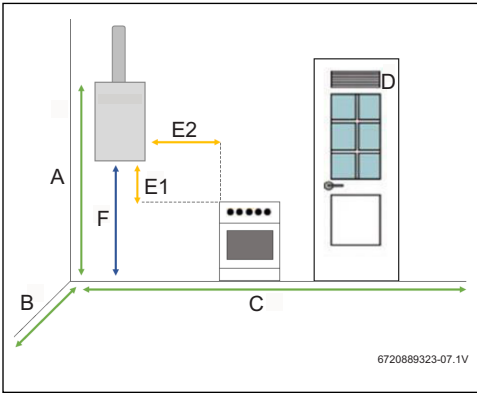


Fig. 17 Distâncias mínimas

- [A x B x C] ≥ 8 m<sup>3</sup>
- [D] Entrada de ar ≥ 105 cm<sup>2</sup>
- [E1] ≥ 10 cm
- [E2] ≥ 40 cm
- [F] ≥ 120 cm

#### Distâncias mínimas para pontos de exaustão

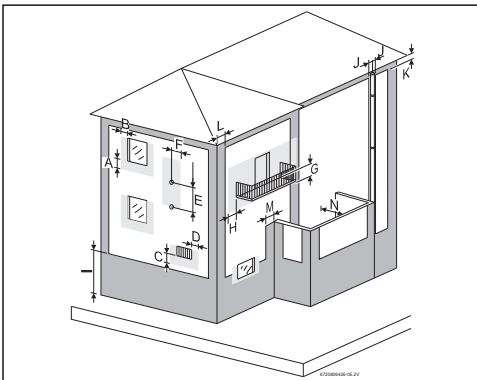


Fig. 18 Distâncias mínimas para pontos de exaustão

Distâncias mínimas a pontos de exaustão (mm)		
A	Debaixo da janela	600
B	Ao lado da janela	400

Distâncias mínimas a pontos de exaustão (mm)		
C	Debaixo de uma abertura para admissão/exaustão	600
D	Ao lado de uma abertura para admissão/exaustão	600
E	Na vertical entre dois pontos de exaustão	1 500
F	Na horizontal a um ponto de exaustão	600
G	Debaixo da varanda	300
H	Ao lado da varanda	1 000
I	Do chão ou a outro piso	2 200
J	De pontos de exaustão verticais ou horizontais	300
K	Debaixo do beiral	300
L	Da parede / canto / quina do edifício sem janela	300
M	Da parede / canto / quina do edifício com janela	1 000
N	Da parede frontal com janela	3 000
	Da parede frontal sem janela	2 000

Tab. 12

### 6.4 Montagem da barra de fixação na parede



Antes da instalação da barra de fixação, garanta que todas as condições para instalação foram atendidas.

A parede onde o aparelho será fixado, deve ser plana e capaz de suportar o peso do mesmo.

- ▶ Retire o aparelho da embalagem.
- ▶ Marque a posição dos furos para fixação.
- ▶ Faça os furos (Ø 8mm).
- ▶ Fixe a barra de fixação na parede utilizando os parafusos e as buchas fornecidos.

### 6.5 Fixação do aparelho

- ▶ Fixe o aparelho na barra de fixação de modo a que fique na vertical e nivelado.

#### INDICAÇÃO:

#### Danos materiais!

Nunca apoie o aparelho nos pontos de água e gás.

## 6.6 Conexão de água

- ▶ Identifique corretamente a entrada e saída de água, para evitar possíveis trocas.

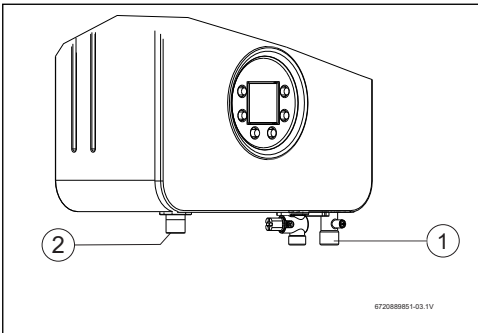


Fig. 19 Conexão da água

- [1] Água fria
- [2] Água quente

- ▶ Efetuar as ligações de entrada [1] e saída [2] de água utilizando flexíveis de água de diâmetro mínimo de 1/2" com passagem plena.



Para evitar problemas provocados por alterações súbitas de pressão na alimentação de água, recomendamos a montagem de uma válvula de retenção a montante do aparelho

## 6.7 Conexão do gás



**PERIGO:**

**Incêndio ou explosão!**

O não cumprimento das normas legais aplicáveis pode ocasionar um incêndio ou explosão, causando danos materiais, pessoais ou até mesmo a morte.



Utilizar somente peças de reposição originais.

O fornecimento de gás para o aparelho deve cumprir todas as normas brasileiras aplicáveis.

- ▶ Verifique se o tipo de gás do local da instalação é compatível com o aparelho.
- ▶ Instale um registro de gás na entrada de gás do aparelho.
- ▶ Certifique-se que não exista vazamento de gás em todo o circuito de alimentação.

- ▶ Verifique se a vazão e a pressão de gás disponível no local é compatível com o aparelho (→ tab. 14).

### Instalação mangueira flexível de PVC (Somente para gás GLP)

A instalação, quando feita em mangueira flexível de PVC, só permitida em aparelhos alimentados com GLP, devem obedecer as disposições abaixo:

- ter um comprimento mínimo possível, no máximo de 1,5m;
  - a mangueira de PVC deve estar de acordo com a NBR8613: mangueiras de PVC plastificado para instalações domésticas, e demais normas aplicáveis;
  - ser controlável em todo o seu percurso;
  - não se aproximar de zonas de libertação de calor;
  - evitar dobras ou outros estrangulamentos;
  - a ligação nas extremidades ser feita com acessórios adequados e abraçadeiras sem ranhuras
- ▶ Verificar se o tubo de alimentação está limpo.
  - ▶ Utilizar o acessório porta borrachas (fornecido) e uma abraçadeira própria para fazer a ligação à entrada de gás do aparelho.
  - ▶ Substituir o tubo de quatro em quatro anos ou sempre que verificar que está ressequido e quebradiço.

### Instalação em rede de abastecimento de gás encanado

- ▶ No caso de uma instalação abastecida por uma rede de gás encanada (GLP ou gás natural), é obrigatório utilizar flexível metálico que atendam as normas brasileiras vigentes.

### Instalação com botijões/ cilindros (somente para GLP)

- ▶ Devido a capacidade limitada de evaporação do recipiente de armazenamento do GLP, certifique-se que a bateria de botijões/ cilindros de GLP atendam a demanda de gás necessária para o correto funcionamento do aquecedor.

## 7 Alimentação elétrica (somente para profissionais habilitados e capacitados)

### Indicações gerais



#### PERIGO:

#### Choque elétrico!

- ▶ Desligue a alimentação elétrica antes de efetuar qualquer trabalho elétrico no aparelho.

Todos os dispositivos de regulação, de comando e de segurança do aparelho são fornecidos de fábrica já ligados e prontos para entrar em funcionamento.



#### AVISO:

#### Descargas atmosféricas (raios)!

- ▶ O aparelho deve ser conectado uma ligação independente no quadro elétrico, protegido por um disjuntor DR de 30 mA e aterramento. Em regiões com alta incidência de raios, instale também para-raios. Devendo sempre ser respeitada a norma brasileira NBR 5410.

## 8 Primeiro funcionamento (somente para profissionais habilitados e capacitados)



Os componentes selados não devem ser violados.

O aparelho é fornecido com componentes selados depois de terem sido calibrados na fábrica. Nunca viole estes componentes.

### Gás natural



O aparelho não deve ser posto em funcionamento se a pressão de gás for inferior a 17 mbar ou superior a 25 mbar.

### GLP



O aparelho não deve ser postos em funcionamento se a pressão de ligação for inferior a 20 mbar ou superior a 35 mbar.

### Água quente

- ▶ Abrir as válvulas de passagem do gás e da água.
- ▶ Controlar a estanquidade de todas as ligações.
- ▶ Ligar o aparelho à corrente elétrica.
- ▶ Ligar o aparelho.
- ▶ Abrir uma torneira de água quente.

### 8.1 Mudança do tipo de gás

Utilize apenas os kits de conversão de gás originais Bosch, fornecidos separadamente.

A conversão só deve ser efetuada por uma empresa autorizada Bosch. Os kits de conversão de origem são fornecidos com instruções de montagem.

## 9 Manutenção (somente para profissionais habilitados e capacitados)

Para garantir que o consumo de gás e a emissão de gases se mantenha dentro dos valores de referência, recomendamos que o aparelho seja inspecionado anualmente e, caso seja necessário, seja efetuada a manutenção.



A manutenção só deverá ser efetuada por um profissional habilitado e capacitado. Recomendamos que a manutenção seja sempre realizada por uma empresa autorizada Bosch.



### AVISO:

#### Vazamento!

Vazamento de gás/água.

- ▶ Sempre substitua as vedações e o-rings desmontados, principalmente após a manutenção do aparelho.
  - ▶ Utilize somente peças de reposição originais.
- 
- ▶ Feche todos os registos de água e gás.
  - ▶ Sempre substitua as vedações e o-rings desmontados por outros novos.
  - ▶ Só devem ser utilizados os seguintes lubrificantes:
    - Nas uniões hidráulica: Unisilikon L 641 (8 700 918 024 0).
    - Uniões roscadas para gás: HfT 1 v 5 (8 709 918 010).

## 9.1 Trabalhos de manutenção periódicos

### Limpeza do regulador e filtro de água

- ▶ Feche o registo geral de água.
- ▶ Retire o parafuso de fixação [1] localizado no tubo de entrada de água.
- ▶ Retire e limpe o regulador de vazão [2].
- ▶ Retire e substitua o filtro de água [3].

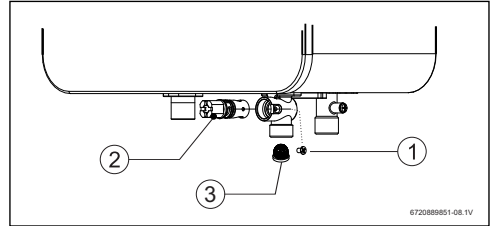


Fig. 20

- [1] Parafuso de fixação
- [2] Regulador de vazão
- [3] Filtro de água



### CUIDADO:

#### Danos materiais!

Não coloque o aparelho para funcionar sem o filtro de água instalado. O não cumprimento poderá acarretar em perda da garantia.

## 9.2 Operação segura / riscos por uso prolongado

A utilização prolongada potencializa o desgaste de alguns elementos podendo provocar avarias no aparelho.



## 10 Identificação de problemas

A instalação, manutenção ou reparo só devem ser realizadas por profissionais habilitados e capacitados. Recomendamos que estas atividades sejam sempre realizadas por uma empresa autorizada Bosch. No quadro abaixo são descritos as soluções para possíveis problemas.

Display	Descrição	Solução
A0	Sensor de temperatura de entrada e saída danificados.	<ul style="list-style-type: none"> <li>▶ Verificar sensores de temperatura e respectivas ligações.<sup>1)</sup></li> <li>▶ Chame uma empresa autorizada Bosch.</li> </ul>
A7	Sensor de temperatura de água quente com defeito.	<ul style="list-style-type: none"> <li>▶ Verificar sensor de temperatura e respectivas conexões elétricas.<sup>1)</sup></li> </ul>
C7	Ventilador não funciona.	<ul style="list-style-type: none"> <li>▶ Verificar as conexões elétricas do ventilador.</li> <li>▶ Fechar e abrir uma torneira de água quente.</li> </ul>
CA	Vazão de água acima do valor máximo especificado.	<ul style="list-style-type: none"> <li>▶ Verificar filtro/restritor de fluxo de água.</li> </ul>
CF	Bloqueio da saída dos gases da combustão.  Fluxo de ar insuficiente para ignição.	<ul style="list-style-type: none"> <li>▶ Verificar obstruções ou outro impedimento no circuito de exaustão de gases da combustão.</li> <li>▶ Fechar e abrir um ponto de água quente.</li> <li>▶ Se o problema persistir: chame uma empresa autorizada Bosch.</li> </ul>
E1	Sensor de temperatura de água quente detecta sobreaquecimento.	<ul style="list-style-type: none"> <li>▶ Desligue o aparelho, aguarde 10 minutos e volte a ligá-lo.</li> </ul> <p>Se o problema persistir:</p> <ul style="list-style-type: none"> <li>▶ Chame uma empresa autorizada Bosch.</li> </ul>
E2	Sensor de temperatura de entrada com defeito.	<ul style="list-style-type: none"> <li>▶ Verificar sensor e respectivas ligações.<sup>1)</sup></li> </ul>
E9	Termofusível ou limitador de temperatura.	<ul style="list-style-type: none"> <li>▶ Chamar um técnico especializado e habilitado.</li> </ul>
EA	A chama não é detectada.	<ul style="list-style-type: none"> <li>▶ Verificar a pressão e vazão da alimentação de gás, a ligação de rede, o eletrodo de ignição e o eletrodo de ionização.<sup>1)</sup></li> <li>▶ Fechar e abrir uma torneira de água quente e verificar o fornecimento de gás.</li> </ul>
EE	Válvula solenóide não ligada.	<ul style="list-style-type: none"> <li>▶ Verificar ligação à válvula e a caixa de comando.</li> <li>▶ Chame uma empresa autorizada Bosch.</li> </ul>
EF	Aparelho para gás natural ligado em GLP.	<ul style="list-style-type: none"> <li>▶ Chame uma empresa autorizada Bosch.</li> </ul>
F7	Apesar de o aparelho estar desligado, a chama é detectada.	<ul style="list-style-type: none"> <li>▶ Verificar os eletrodos e o cabo.</li> <li>▶ Verificar a conduta de gases queimados e a placa de circuito impresso.<sup>1)</sup></li> <li>▶ Fechar e abrir uma torneira de água quente.</li> </ul>
FA	Falha na válvula de gás, ionização detectada após a demanda de água quente.	<ul style="list-style-type: none"> <li>▶ Chame uma empresa autorizada Bosch.</li> </ul>
EC	Durante o funcionamento do aparelho a chama se apaga.	<ul style="list-style-type: none"> <li>▶ Verificar a pressão e vazão da alimentação de gás, a vela de ignição e o sensor de ionização<sup>1)</sup></li> <li>▶ Fechar e abrir um ponto de água quente.</li> </ul>
Ressonância	Aparelho faz ruído anormal (vibração).	<ul style="list-style-type: none"> <li>▶ Chame uma empresa autorizada Bosch.</li> </ul>

1) só deverão ser efetuadas por um profissional habilitados e capacitado. Recomendamos que estas atividades sejam realizadas por uma empresa autorizada Bosch.

Tab. 13 Problemas

Nota: avarias diagnosticadas pelo aquecedor através de sinal luminoso no sinalizador de avaria combinado com uma indicação no display digital resultam no bloqueio do aparelho por razões de segurança. Depois do problema resolvido é necessário desligar e voltar a ligar o aparelho (→ página 12, 4.1 "Controles e display digital") para que volte a funcionar.

## 11 Informação técnica

### 11.1 Dados técnicos

Generalidades	Símbolos	Unidades	13L	16L	23L
<b>Potência e rendimento</b>					
Potência útil nas condições padrão	P <sub>n</sub>	kW	18,4	22	32
Potência útil mínima nas condições padrão	P <sub>min</sub>	kW	4,6	5,5	8
Amplitude de regulação da potência			4,6 - 18,4	5,5 - 22	8 - 32
Potência nominal nas condições padrão	Q <sub>n</sub>	kW	22	26,3	38
Rendimento (P.C.S)	η	%	84	84	84
<b>Dados referentes ao gás<sup>1)</sup></b>					
<b>Pressão dinâmica nominal de alimentação de gás</b>					
Gás natural	G20	mbar	20	20	20
GLP	G30	mbar	28	28	28
<b>Consumo máximo de gás</b>					
Gás natural	G20	m <sup>3</sup> /h	1,99	2,37	2,76
GLP	G30	m <sup>3</sup> /h	1,60	1,91	2,76
<b>Dados referentes à água</b>					
Pressão máxima admissível <sup>2)</sup>	P <sub>max</sub>	bar	10 (100)	10(100)	10(100)
Pressão mínima para partida	P <sub>min</sub>	bar	0,2	0,2	0,2
Pressão mínima para vazão nominal	P <sub>mf</sub>	bar	2	2	2
Vazão mínima para partida	Q <sub>min</sub>	l/min	2,8	2,8	2,8
Vazão correspondente a uma elevação de temperatura de 20°C	Q	l/min	13	16	23
<b>Exaustão dos gases de combustão</b>					
Vazão mássica dos gases da combustão <sup>3)</sup>	G20	kg/h	49	72,7	61,8
	G30	kg/h	26	38,8	44
Temperatura média dos gases de combustão	G20	°C	110	100	106
	G30	°C	110	105	110
<b>Circuito elétrico</b>					
Alimentação elétrica		V	127/220 <sup>Bivolt</sup>	127/220 <sup>Bivolt</sup>	127/220 <sup>Bivolt</sup>
Frequência		Hz	60	60	60
Potência máxima absorvida		W	23	26	40
Grau de proteção		IP	IPX2	IPX2	IPX2
<b>Dimensões</b>					
Diâmetro da gola da chaminé	Ø	mm	60	60	60
Altura	A	mm	573	573	573

Generalidades	Símbolos	Unidades	13L	16L	23L
Largura	L	mm	333	333	363
Profundidade	P	mm	180	180	172
Peso líquido (sem embalagem)	m	kg	10,9	10,9	14,3

- 1) Hi 15 °C - 1013 mbar - seco: Gás natural 34,02 MJ/m<sup>3</sup> (9,5 kWh/m<sup>3</sup>); GLP Butano 45,65 MJ/kg (12,7 kWh/kg)
- 2) Considerando o efeito de dilatação da água, não deve ultrapassar este valor.
- 3) Para potência calorífica nominal.

Tab. 14

**Este produto tem seu desempenho verificado pelo INMETRO e está em conformidade com o Programa Brasileiro de Etiquetagem.**

## 11.2 Esquema elétrico

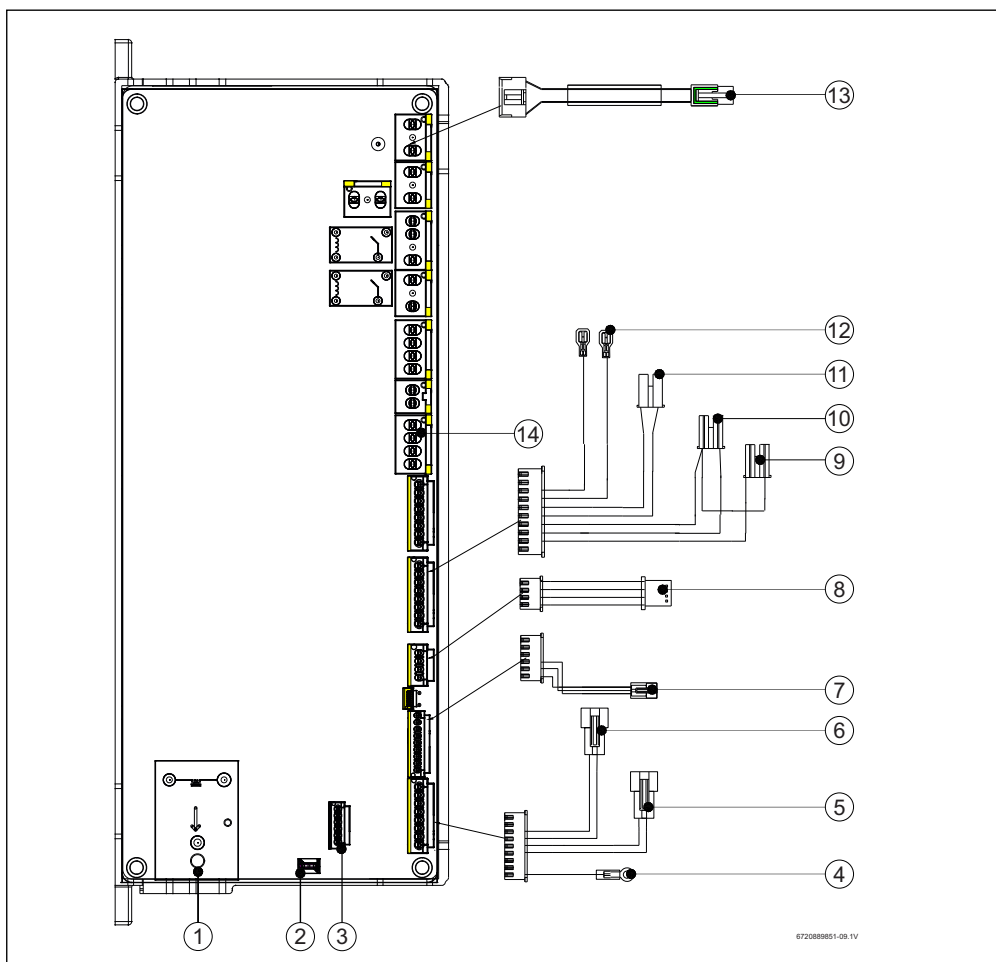


Fig. 21 Esquema elétrico

- |                                    |                                   |
|------------------------------------|-----------------------------------|
| [1] Vela de ignição                | [10] Válvula de solenóide B       |
| [2] Sensor de ionização            | [11] Solenóide de modulação       |
| [3] WIFI                           | [12] Termostato                   |
| [4] Aterramento                    | [13] Cabo de alimentação elétrica |
| [5] Sensor de entrada de água fria | [14] Ventilador                   |
| [6] Sensor de saída de água quente |                                   |
| [7] Sensor do fluxo de água        |                                   |
| [8] Display digital                |                                   |
| [9] Válvula solenóide A            |                                   |

## 12 Proteção do ambiente/reciclagem

Proteção do meio ambiente é um princípio empresarial do Grupo Bosch.

Qualidade dos produtos, segurança e proteção do meio ambiente são objetivos com igual importância. As leis e decretos relativos à proteção do meio ambiente são seguidas à risca. Para a proteção do meio ambiente são empregados, sob considerações econômicas, as mais avançadas técnicas e os melhores materiais.

### Embalagem

Todos os materiais de embalagem utilizados são ecológicos e recicláveis.

### Aparelho usado

Aparelhos obsoletos contém materiais que podem ser reutilizados.

Os módulos podem ser facilmente separados e os plásticos são identificados. Desta maneira, poderão ser separados em diferentes grupos e posteriormente enviados a uma reciclagem ou eliminados.

### Aparelhos elétricos e eletrônicos usados



Aparelhos elétricos e eletrônicos que não podem ser utilizados, devem ser separados e conduzidos para um local de reciclagem específico (conforme regulamentações vigentes para descarte de resíduos elétricos e eletrônicos).

Pilhas e baterias não devem ser descartadas no lixo doméstico.

## 13 Condições Gerais de Garantia dos Produtos

A Bosch Termotecnologia Ltda. garante os produtos por ela fabricados e comercializados, contra todo e qualquer eventual defeito de fabricação, durante os períodos abaixo descritos:

Aquecedores de água a gás	36 meses (3 meses de Garantia Legal + 33 meses de Garantia Contratada)
---------------------------	--

Os prazos serão contados a partir da data existente na nota fiscal de venda do produto.

Caso o consumidor não mais a possua, os prazos serão contados a partir da data de fabricação do produto. Os períodos de garantia totais acima mencionados já incluem o período de Garantia Legal.

Durante os 3 (três) primeiros meses após a entrega do produto, a garantia em vigor segue os termos da LEI nº 8078 de 11 de setembro de 1990 - Garantia Legal de adequação do produto aos fins a que se destina, cobrindo as peças necessárias bem como a mão de obra especializada para sua substituição, o transporte do produto para análise na fábrica ou em posto autorizado e o deslocamento de um profissional até o local da instalação do produto\*.

Decorrido o prazo de Garantia Legal, entra em vigor a Garantia Contratada, válida somente se o produto/ sistema tiver sido instalado por uma empresa autorizada Bosch.

### A garantia do produto não se aplica:

- a.** Avarias provocadas no transporte;
- b.** Problemas causados por ligações erradas, uso indevido, acidente no local, desgaste natural, modificações introduzidas no aparelho;
- c.** Montagem em desacordo com as normas brasileiras;
- d.** Acessórios incorporados ao equipamento e peças de desgastes natural;
- e.** Se o equipamento for danificado devido à qualidade da água, sujeira, ar corrosivo, misturas, ou qualquer outra partícula estranha dentro do sistema;

Esta garantia adicional cobre todas as peças necessárias para manutenção, bem como a mão de obra especializada para sua substituição/reparo, além dos custos com transporte do produto para análise na fábrica ou em empresa autorizada Bosch, e com o deslocamento de um técnico até o local de sua instalação.

A garantia da instalação é de responsabilidade da empresa instaladora contratada pelo cliente, e tem prazo de 90 dias, conforme previsto no Código de Defesa do Consumidor (lei 8078/90).

- f.** Local sujeito a intempéries (exemplo: chuva, vento)
- g.** Defeitos decorrentes de instalação incorreta feita por pessoa não habilitada e qualificada;
- h.** Produtos que apresentam alterações em suas características originais;
- i.** Danos causados no trocador de calor quando utilizada água agressiva (exemplo: água de poço).

### **Condições para Benefício da Garantia do produto**

- a.** Apresentar um documento que comprove a instalação com um Serviço Autorizado, acompanhado da respectiva Nota Fiscal da compra. Os consertos de Garantia do produto somente serão efetuados por um Serviço Autorizado devidamente nomeado pela Robert Bosch Ltda., no território brasileiro.
- b.** Realização de manutenções preventivas a cada 12 meses.

### **A Garantia do Produto extingue-se;**

- a.** Pela transferência do aparelho para outro local sem a assistência de um Técnico Autorizado;
- b.** Quando o aparelho for violado ou consertado por pessoas não autorizadas pela Bosch Termotecnologia Ltda.;
- c.** Se durante o período da garantia não forem realizadas manutenções preventivas a cada 12 meses;
- d.** Se houver inobservância em qualquer uma das recomendações feitas em nossos manuais de instrução e operação durante processo de partida dos equipamentos.

### **Atenção;**

- a.** O deslocamento do Técnico Autorizado é pago pela Bosch em casos comprovados de defeito do produto, dentro do prazo de Garantia, desde que o equipamento tenha sido instalado por um Serviço Autorizado;
- b.** No caso de não haver avaria que justifique o pedido de assistência, o Cliente deverá arcar com os custos do atendimento/visita.

### **Rede Autorizada BOSCH**

Para identificar um Serviço Autorizado mais próximo da sua região, e de sua preferência, a BOSCH disponibiliza para você o telefone **0800 70 45 446** e o site **www.bosch.com.br**.



6720889851

Bosch Termotecnologia Limitada  
CNPJ 60.756.475/0001-34

[www.boschaquecedores.com.br](http://www.boschaquecedores.com.br)

**SAC**

**Serviço de Atendimento  
ao Consumidor Bosch**

**0800 704 5446**

[www.bosch.com.br/br/contato](http://www.bosch.com.br/br/contato)